



Radarové

Přehled

VEGAPULS série 60

VEGAPULS

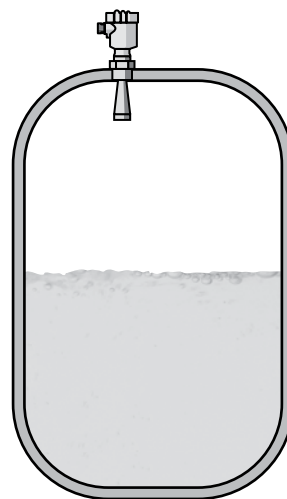
Bezkontaktní měření v náročných procesních podmínkách

Měřicí princip

Extrémně krátké mikrovlnné impulsy jsou vysílány prostřednictvím anténního systému do prostoru k měřenému produktu. Impulsy jsou odraženy od hladiny zpět k vysílači. Měří se doba potřebná k průchodu elektromagnetických vln z vysílače k hladině a zpět k přijímači. Z poměrně krátké doby uplynulé mezi vysláním a přijetím impulsu se velmi přesně stanovuje výška hladiny. Radarové hladinoměry VEGAPULS pracují s krátkými mikrovlnnými impulsy s frekvencí C nebo K-pásmo. Vysokou spolehlivost a přesnost měření zajišťuje mikroprocesorem řízená elektronika a software ECHOFOX, který zpracovává odražené signály, potlačuje falešné odrazy a vypočítává přesnou vzdálenost k hladině měřeného média. Během nastavování není nutné vyprazdňovat a naplňovat nádrž.

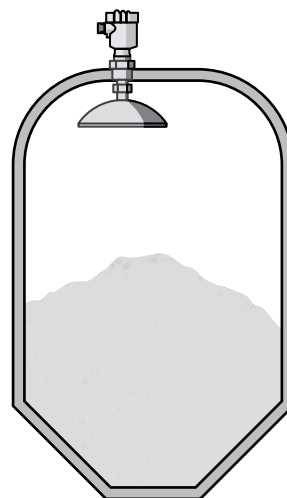
Měření hladiny kapalin

Pro tyto aplikace jsou k dispozici dvě odlišné vyzařovací frekvence. Kompaktní, vysokofrekvenční snímače jsou obzvláště vhodné pro aplikace, kde je vyžadována vysoká přesnost měření. Dokonce i v případě malé antény je dosaženo vynikajícího odrazu. Signál nízkofrekvenčních snímačů (C-pásmo) je schopen proniknout hustou pěnou na hladině a snímačem nevadí silná kondenzace.



Měření hladiny sypkých materiálů

Pro tyto aplikace slouží vysokofrekvenční snímače v (K-pásmu). Vysoká citlivost elektroniky je přesně přizpůsobena všem požadavkům a parametrům měření hladiny sypkých materiálů, poskytující spolehlivé měření nejrůznějších produktů v rozsahu do 70 m. Měřicí princip není ovlivňován vysokou prašností nebo pseudopravou a teplotními změnami.



Přehled – Radarové hladinoměry pro kapaliny



VEGAPULS WL 61

Aplikace	Kapaliny ve vodním hospodářství
Měřicí rozsah	do 15 m
Procesní připojení	Závit G1½, 1½ NPT Montážní držák Přítlačné příruby od DN 50, 2"
Provozní teplota	-40 ... +80 °C
Procesní tlak	-1 ... +2 bar (-100 ... +200 kPa)
Přesnost	+/- 2 mm



VEGAPULS 61

Aplikace	Agresivní kapaliny v nízkých nádržích s běžnými provozními podmínkami
Měřicí rozsah	do 35 m
Procesní připojení	Závit G1½, 1½ NPT Montážní držák Přítlačné příruby od DN 80, 3"
Provozní teplota	-40 ... +80 °C
Procesní tlak	-1 ... +3 bar (-100 ... +300 kPa)
Přesnost	+/- 2 mm



VEGAPULS 62

Aplikace	Jakékoliv média v procesních nádržích za náročných podmínek
Měřicí rozsah	do 35 m
Procesní připojení	Závit od G1½, 1½ NPT Příruba od DN 50, 2"
Provozní teplota	-200 ... +450 °C
Procesní tlak	-1 ... +160 bar (-100 ... +16000 kPa)
Přesnost	+/- 2 mm



VEGAPULS 63

Aplikace	Agresivní kapaliny za náročných provozních podmínek
Měřicí rozsah	do 35 m
Procesní připojení	Hygienické připojení Převlečná matice Příruba od DN 50, 2"
Provozní teplota	-200 ... +200 °C
Procesní tlak	-1 ... +16 bar (-100 ... +1600 kPa)
Přesnost	+/- 2 mm



VEGAPULS 65

Aplikace	Agresivní kapaliny za běžných provozních podmínek
Měřicí rozsah	do 35 m
Procesní připojení	Závit od G1½, 1½ NPT Příruba od DN 50, 2"
Provozní teplota	-40 ... +150 °C
Procesní tlak	-1 ... +16 bar (-100 ... +1600 kPa)
Přesnost	+/- 8 mm



VEGAPULS 66

Aplikace	Kapaliny ve skladovacích procesních nádržích za náročných provozních podmínek
Měřicí rozsah	do 35 m
Procesní připojení	Příruba od DN 50, 2"
Provozní teplota	-60 ... +400 °C
Procesní tlak	-1 ... +160 bar (-100 ... +16000 kPa)
Přesnost	+/- 8 mm

Přehled – Radarové hladinoměry pro syké materiály



VEGAPULS 67

Aplikace

Sypké materiály

Měřicí rozsah

do 15 m

Procesní připojení

Montážní držák
Přítlačné příruby od DN 80, 3"

Provozní teplota

-40 ... +80 °C

Procesní tlak

-1 ... +2 bar
(-100 ... +200 kPa)

Přesnost

+/- 2 mm



VEGAPULS SR68

Sypké materiály za náročných
provozních podmínek

do 30 m

Závit G1½, 1½ NPT
Příruba od DN 50, 2"

-40 ... +250 °C

-1 ... +100 bar
(-100 ... +10000 kPa)

+/- 2 mm



VEGAPULS 68

Sypké materiály za náročných
provozních podmínek

do 75 m

Závit G1½, 1½ NPT
Příruba od DN 50, 2"

-200 ... +450 °C

-1 ... +160 bar
(-100 ... +16000 kPa)

+/- 2 mm

VEGAPULS WL61



Radarový snímač pro kontinuální měření hladiny vody a odpadní vody

Aplikace

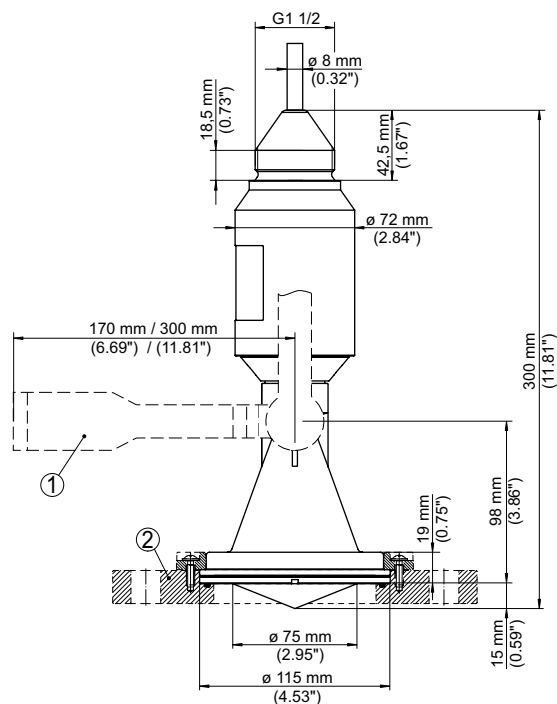
VEGAPULS WL61 je vhodný pro měření hladiny ve vodním hospodářství, jímkách nebo pro měření průtoku. VEGAPULS WL61 je ekonomické řešení, disponující krytím IP 68, zajišťující bezúdržbový a trvalý provoz.

Výhody

- Bezkontaktní měření
- Bezúdržbový provoz
- Přesné měřicí výsledky

Technické údaje

Měřicí rozsah:	až do 15 m
Procesní připojení:	závit G1½ montážní držák přítlačné příruby od DN 80, 3"
Provozní teplota:	-40 ... +80 °C
Provozní tlak:	-1 ... +2 bar (-100 ... +200 kPa)
Přesnost:	+/- 2 mm



- 1 Montážní držák
- 2 Přírubový adaptér

Další verze procesních připojení a ostatní možnosti na www.vega.com/configurator
 Další nákresy naleznete na www.vega.com/downloads
 Montážní příslušenství a návarky naleznete v kapitole „Příslušenství“

Schválení

- XX** bez
- AX** ATEX II 3G Ex nA II T5...T1 X
- CX** ATEX II 1G, 1/2G, 2G Ex ia IIC T6 Ga, Ga/Gb, Gb

Verze / Materiál / Procesní teplota

- B** plastová trychtýřová anténa ø80mm / PP / -40...80°C

Procesní připojení / Materiál

- XX** bez přítlačné příruby
- XG** Matice G1½ / PPH
- XD** Montážní držák 300mm / 1.4404
- YD** Přítlačná příruba DN80PN16, ANSI3", JIS DN80 10K / PPH

Elektronika

- H** Dvou vodič 4...20mA/HART®
- P** Profibus PA
- F** Foundation Fieldbus

Pouzdro / Krytí

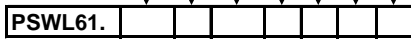
- K** Plastové / IP68(1bar) / s kabelem

Kabel / Materiál / Teplota

- A** 5 m ponorný kabel (možno zkrátit) / PUR / -40...80°
- T** volitelná délka / PUR / -40...80°C

Další vybavení

- X** bez



Délka kabelu

od 6 m, za 100 mm kabelu PUR

VEGAPULS 61



Radarový snímač pro kontinuální měření hladiny kapalin

Aplikace

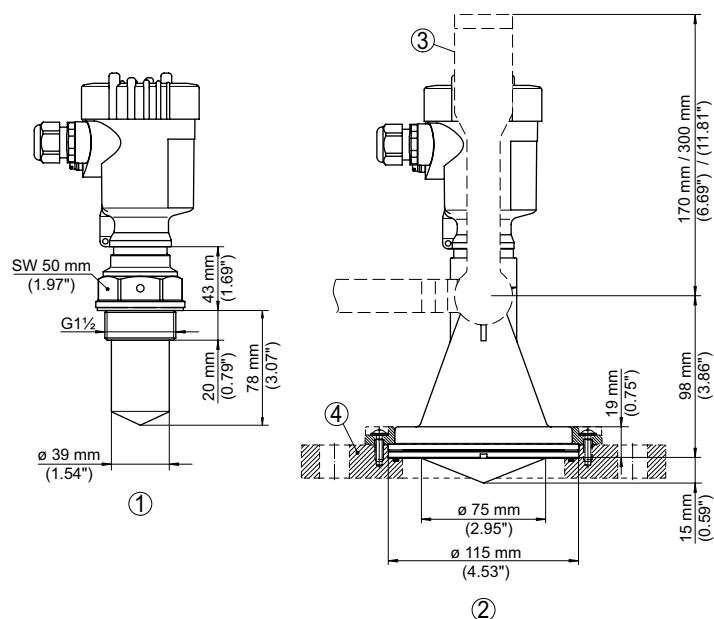
VEGAPULS 61 je vhodný pro měření kapalin v nenáročných provozních podmínkách. VEGAPULS 61 je ekonomické řešení se snadnou montáží. Zapouzdřený anténní systém zajišťuje bezúdržbový provoz.

Výhody

- Bezkontaktní měření
- Bezúdržbový provoz
- Výsledky měření nejsou ovlivňovány provozními podmínkami

Technické údaje

Měřicí rozsah:	až do 35 m
Procesní připojení:	závit G1½, 1½ NPT montážní držák přítláčné příruby od DN 80, 3"
Provozní teplota:	-40 ... +80 °C
Provozní tlak:	-1 ... +3 bar (-100 ... +300 kPa)
Přesnost:	+/- 2 mm
SIL kvalifikace:	až do SIL2



- 1 Verze se zapouzdřenou trychtýřovou anténou
- 2 Verze s plastovou trychtýřovou anténou
- 3 Montážní držák
- 4 Přírubový adaptér

Další verze procesních připojení a ostatní možnosti na www.vega.com/configurator
 Další nákresy naleznete na www.vega.com/downloads
 Montážní příslušenství a návarky naleznete v kapitole „Příslušenství“

Schválení

- XX** bez
- XM** Lodní průmysl
- CX** ATEX II 1G, 1/2G, 2G EEx ia IIC T6
- CA** ATEX II 1G, 1/2G, 2G EEx ia IIC T6 + WHG
- CM** ATEX II 1G, 1/2G, 2G EEx ia IIC T6 + Lodní průmysl
- CI** IEC Ex ia IIC T6
- DX** ATEX II 1/2G, 2G EEx d ia IIC T6
- DI** IEC Ex d ia IIC T6

Verze / Materiál / Procesní teplota

- A** zapouzdřená trychtýřová anténa ø40mm / PVDF / -40...80°C
- B** plastová trychtýřová anténa ø80mm / PP / -40...80°C

Procesní připojení / Materiál

- XX** bez přítlačné příruby
- GP** Závít G1½A PN3 / PVDF
- NP** Závít 1½NPT PN3 / PVDF
- XG** Matice G1½ / PPH
- CA** Tri-Clamp 2" PN3 / 316L
- CB** Tri-Clamp 3" PN3 / 316L
- RA** Převlečná matice DN50 PN3, DIN 11851 / 316L
- RB** Převlečná matice DN80 PN3, DIN 11851 / 316L
- XD** Montážní držák 300mm / 1.4404
- YD** Přítlačná příruha DN80PN16, ANSI3", JIS DN80 10K / PPH
- AE** Přírubový adaptér DN100PN16 / PPH
- AH** Přírubový adaptér DN150PN16 / PPH
- FK** Přírubový adaptér ANSI 4"150psi / PPH
- FM** Přírubový adaptér ANSI 6"150psi / PPH
- UC** Přírubový adaptér JIS DN100 10K / PPH
- UE** Přírubový adaptér JIS DN150 10K / PPH

Elektronika

- H** Dvou vodič 4...20mA/HART@
- 1** Dvou vodič 4...20mA/HART@ a PLICSMOBILE
- B** Čtyřvodič 4...20mA/HART@; 90...253V AC; 50/60Hz
- I** Čtyřvodič 4...20mA/HART@; 9.6...48V DC; 20...42V AC
- P** Profibus PA
- F** Foundation Fieldbus

Pouzdro / Krytí

- K** Plastové / IP66/IP67
- A** Hliníkové / IP66/IP68 (0.2 bar)
- D** Dvoukomorové hliníkové / IP66/IP68 (0.2 bar)
- 8** Nerez ocelové (leštěné) 316L / IP66/IP68 (0.2 bar)
- W** Dvoukomorové nerez ocelové / IP66/IP68 (0.2 bar)
- R** Plastové dvoukomorové / IP66/IP67

Kabelový vstup / Kabelová vývodka / Konektor

- M** M20x1.5 / ano / bez
- N** ½NPT / bez / bez

Zobr./nast. modul (PLICSCOM)

- X** bez
- A** s modulem

Další vybavení

- X** bez

PS61.											
-------	--	--	--	--	--	--	--	--	--	--	--

VEGAPULS 62



Radarový snímač pro kontinuální měření hladiny kapalin

Aplikace

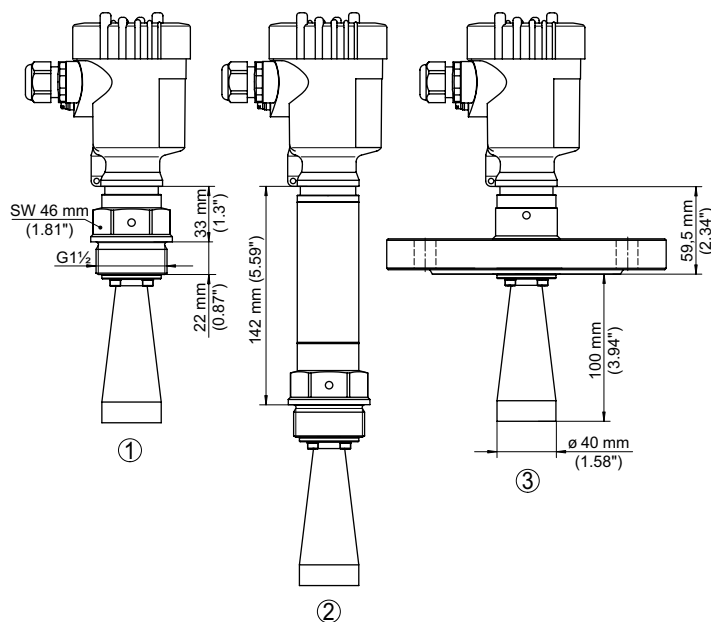
VEGAPULS 62 je unierzální radarový hladinoměr pro kontinuální měření kapalin. Je vhodný pro měření hladiny v provozních skladovacích nádržích, reaktorech v náročných provozních podmínkách.

Výhody

- Bezkontaktní měření
- Bezúdržbový provoz
- Měření není ovlivňováno tlakem, teplotou, plynem a párou

Technické údaje

Měřicí rozsah:	až do 35 m
Procesní připojení:	závity od G1½, 1½ NPT příruby od DN 50, 2"
Provozní teplota:	-200 ... +450 °C
Provozní tlak:	-1 ... +160 bar (-100 ... +16000 kPa)
Přesnost:	+/- 2 mm
SIL kvalifikace:	až do SIL2



- 1 Závitová verze
- 2 Závitová verze s teplotním nástavcem do +250 °C
- 3 Přírubová verze

Anténa-ø	Délka	Vyzařovací úhel
40 mm	100 mm	20°
48 mm	120 mm	15°
75 mm	216 mm	10°
95 mm	430 mm	8°
245 mm (parabolická)	138 mm	3°

Další verze procesních připojení a ostatní možnosti na www.vega.com/configurator
 Další nákresy naleznete na www.vega.com/downloads
 Montážní příslušenství a návarky naleznete v kapitole „Příslušenství“

Schválení

- XX** bez
- XM** Lodní průmysl
- CX** ATEX II 1G, 1/2G, 2G EEx ia IIC T6
- CA** ATEX II 1G, 1/2G, 2G EEx ia IIC T6 + WHG
- CM** ATEX II 1G, 1/2G, 2G EEx ia IIC T6 + Lodní průmysl
- CI** IEC Ex ia IIC T6
- DX** ATEX II 1/2G, 2G EEx d ia IIC T6
- DI** IEC Ex d ia IIC T6

Verze / Materiál

- B** trychtýřová anténa ø40 mm / 316L
- C** trychtýřová anténa ø48 mm / 316L
- D** trychtýřová anténa ø75 mm / 316L
- E** trychtýřová anténa ø95 mm / 316L
- K** parabolická anténa ø245mm / 316L
- F** s ½"-vlnovodem / 316L

Procesní připojení / Materiál

- GA** Závit G¾A PN40 / 316L
- NA** Závit ¼NPT PN40 / 316L
- GD** Závit G1½A PN40 / 316L
- ND** Závit 1½NPT PN40 / 316L
- GB** Závit G1½A PN100 / 316L
- NB** Závit 1½NPT PN100 / 316L
- FC** Příruba DN50PN40 Tvar C, DIN2501 / 316L
- FD** Příruba DN80PN40 Tvar C, DIN2501 / 316L
- FE** Příruba DN100PN16 Tvar C, DIN2501 / 316L
- FK** Příruba DN150PN16 Tvar C, DIN2501 / 316L
- AE** Příruba 2" 150lb RF, ANSI B16.5 / 316L
- AI** Příruba 3" 150lb RF, ANSI B16.5 / 316L
- AK** Příruba 4" 150lb RF, ANSI B16.5 / 316L
- AM** Příruba 6" 150lb RF, ANSI B16.5 / 316L

Těsnění / Procesní teplota

- 2** FKM (Viton) / -40...130°C
- 3** Kalrez 6375 / - 20...130°C
- F** FFKM (Kalrez 6375) a PEEK / -20...250°C
- H** Grafit a keramika / -200...450°C

Elektronika

- H** Dvou vodič 4...20mA/HART®
- 1** Dvou vodič 4...20mA/HART® a PLICSMOBILE
- B** Čtyřvodič 4...20mA/HART®; 90...253V AC; 50/60Hz
- I** Čtyřvodič 4...20mA/HART®; 9.6...48V DC; 20...42V AC
- P** Profibus PA
- F** Foundation Fieldbus

Pouzdro / Krytí

- K** Plastové / IP66/IP67
- A** Hliníkové / IP66/IP68 (0.2 bar)
- D** Dvoukomorové hliníkové / IP66/IP68 (0.2 bar)
- 8** Nerez ocelové (leštěné) 316L / IP66/IP68 (0.2 bar)
- W** Dvoukomorové nerez ocelové / IP66/IP68 (0.2 bar)
- R** Plastové dvoukomorové / IP66/IP67

Kabelový vstup / Kabelová vývodka / Konektor

- M** M20x1.5 / ano / bez
- N** ½NPT / bez / bez

Zobr./nast. modul (PLICSCOM) / Rádio modul PLICSMOBILE

- X** bez
- A** s modulem

Další vybavení

- X** bez

PS62.										
--------------	--	--	--	--	--	--	--	--	--	--

Délka vlnovodu / Celková délka s trychtýřovou anténou (mm)
 316L (200-5850 mm) za 100 mm

VEGAPULS 63



Radarový snímač pro kontinuální měření hladiny kapalin

Aplikace

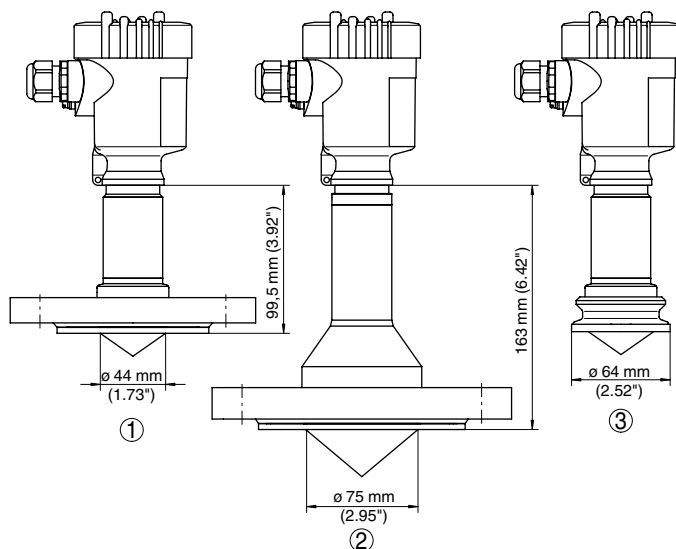
VEGAPULS 63 je vhodný pro měření velmi agresivních kapalin v aplikacích chemického průmyslu nebo v hygienických procesech potravinářského průmyslu a farmacie. Je vhodný pro skadovací nádrže, procesní nádrže, dávkovací nádrže a reaktory. Zapouzdřený anténní systém zajišťuje dostatečnou ochranu a bezúdržbový provoz. Čelní anténa zajišťuje optimální možnost čištění v hygienických provozech.

Výhody

- Bezkontaktní měření
- Bezúdržbový provoz
- Přesné měřicí výsledky nezávislé na provozních podmínkách

Technické údaje

Měřicí rozsah:	až do 35 m
Procení připojení:	hygienické připojení převlečné matice příruby DN 50, 2"
Provozní teplota:	-200 ... +200 °C
Provozní tlak:	-1 ... +16 bar (-100 ... +1600 kPa)
Přesnost:	+/- 2 mm
SIL kvalifikace:	až do SIL2



- 1 Přírubová verze DN 50
- 2 Přírubová verze DN 80
- 3 Clamp 2"

Další verze procesních připojení a ostatní možnosti na www.vega.com/configurator
 Další nákresy naleznete na www.vega.com/downloads
 Montážní příslušenství a návarky naleznete v kapitole „Příslušenství“

Schválení

- XX** bez
- XM** Lodní průmysl
- CX** ATEX II 1G, 1/2G, 2G EEx ia IIC T6
- CA** ATEX II 1G, 1/2G, 2G EEx ia IIC T6 + WHG
- CM** ATEX II 1G, 1/2G, 2G EEx ia IIC T6 + Lodní průmysl
- CI** IEC Ex ia IIC T6
- DX** ATEX II 1/2G, 2G EEx d ia IIC T6
- DI** IEC Ex d ia IIC T6
- TX** ATEX I M2 Ex ia I Mb

Verze / Materiál / Procesní teplota

- N** zapouzdřená trychtýřová anténa / PTFE / -40...200°C
- J** zapouzdřená trychtýřová anténa / PTFE / -200...200°C
- V** hyg. zapouz. trycht. ant. / PTFE+FKM / -25...130°C
- E** hyg. zapouz. trycht. ant. / PTFE+EPDM / -40...130°C

Procesní připojení / Materiál

- CA** Tri-Clamp 2" / 316L
- CB** Tri-Clamp 3" / 316L
- CC** Tri-Clamp 4" / 316L
- RA** Převlečná matice DN50 PN16, DIN 11851 / 316L
- RB** Převlečná matice DN80 PN16, DIN 11851 / 316L
- LB** Hyg. připojení s napínací přírubou DN32PN16 / 316L
- LA** Hyg. připojení s přitlačnou maticí F40 PN16 / 316L
- TB** Varivent DN25.; PN10 / 316L
- QB** Neumo biocontrol 50 PN16 / 316L
- FC** Příruba DN50PN40 Tvar C, DIN2501 / 316L
- FD** Příruba DN80PN40 Tvar C, DIN2501 / 316L
- FE** Příruba DN100PN16 Tvar C, DIN2501 / 316L
- LO** Příruba DN125PN40 Tvar V13 DIN2501 / 316L
- FK** Příruba DN150PN16 Tvar C, DIN2501 / 316L
- FM** Příruba DN150PN40 Tvar C, DIN2501 / 316L
- LM** Příruba DN150PN40 Tvar V13 DIN 2501 / 316L
- AE** Příruba 2" 150lb RF, ANSI B16.5 / 316L
- AI** Příruba 3" 150lb RF, ANSI B16.5 / 316L
- AK** Příruba 4" 150lb RF, ANSI B16.5 / 316L
- AM** Příruba 6" 150lb RF, ANSI B16.5 / 316L

Elektronika

- H** Dvou vodič 4...20mA/HART®
- 1** Dvou vodič 4...20mA/HART® a PLICSMOBILE
- B** Čtyřvodič 4...20mA/HART®; 90...253V AC; 50/60Hz
- I** Čtyřvodič 4...20mA/HART®; 9.6...48V DC; 20...42V AC
- P** Profibus PA
- F** Foundation Fieldbus

Pouzdro / Krytí

- K** Plastové / IP66/IP67
- A** Hliníkové / IP66/IP68 (0.2 bar)
- D** Dvoukomorové hliníkové / IP66/IP68 (0.2 bar)
- 8** Nerez ocelové (leštěné) 316L / IP66/IP68 (0.2 bar)
- W** Dvoukomorové nerez ocelové / IP66/IP68 (0.2 bar)
- R** Plastové dvoukomorové / IP66/IP67

Kabelový vstup / Kabelová vývodka / Konektor

- M** M20x1.5 / ano / bez
- N** ½NPT / bez / bez

Zobr./nast. modul (PLICSCOM) / Rádio modul PLICSMOBILE

- X** bez
- A** s modulem

Další vybavení

- X** bez

PS63.									
-------	--	--	--	--	--	--	--	--	--

VEGAPULS 65



Radarový snímač pro kontinuální měření hladiny kapalin

Aplikace

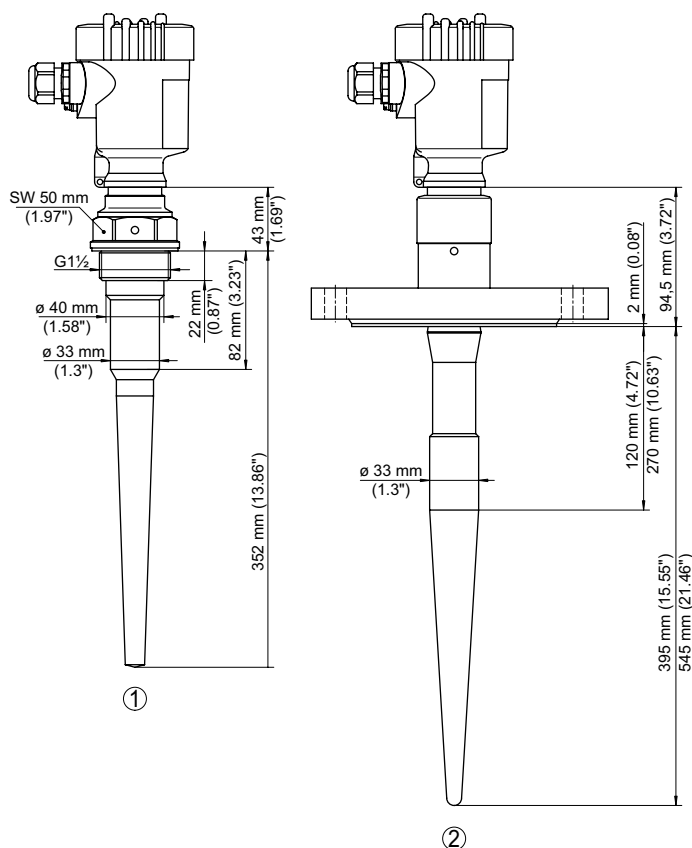
VEGAPULS 65 je radarový hladinoměr pro měření kapalin v menších nádržích za běžných provozních podmínek. Je vhodný pro měření hladiny v nádržích s malým procesním připojením.

Výhody

- Bezkontaktní měření
- Bezúdržbový provoz
- Spolehlivé měření, nezávislé na provozních podmínkách

Technické údaje

Měřicí rozsah:	až do 35 m
Procesní připojení:	závit od G1½, 1½ NPT příruby od DN 50, 2"
Provozní teplota:	-40 ... +150 °C
Provozní tlak:	-1 ... +16 bar (-100 ... +1600 kPa)
Přesnost:	+/- 8 mm
SIL kvalifikace:	až do SIL2



- 1 Závitová verze G1½
- 2 Přírubová verze DN 80

Další verze procesních připojení a ostatní možnosti na www.vega.com/configurator
 Další nákresy naleznete na www.vega.com/downloads
 Montážní příslušenství a návarky naleznete v kapitole „Příslušenství“

Schválení

- XX** bez
- XM** Lodní průmysl
- CX** ATEX II 1G, 1/2G, 2G EEx ia IIC T6
- CA** ATEX II 1G, 1/2G, 2G EEx ia IIC T6 + WHG
- CM** ATEX II 1G, 1/2G, 2G EEx ia IIC T6 + Lodní průmysl
- CI** IEC Ex ia IIC T6
- DX** ATEX II 1/2G, 2G EEx d ia IIC T6
- DI** IEC Ex d ia IIC T6

Verze / Materiál / Procesní teplota

- K** Tyčová anténa pro návarek 50mm / PVDF a PTFE /-40...130°C
- L** Tyčová anténa pro návarek 100mm / PTFE / -40...130/150°C
- M** Tyčová anténa pro návarek 250mm / PTFE / -40...130/150°C

Procesní připojení / Materiál

- GD** Závit G1½A PN16 / 316L
- GP** Závit G1½A PN3 / PVDF
- ND** Závit 1½NPT PN16 / 316L
- NP** Závit 1½NPT PN3 / PVDF
- FC** Příruba DN50PN40 Tvar C, DIN2501 / 316L PTFE potah
- FD** Příruba DN80PN40 Tvar C, DIN2501 / 316L PTFE potah
- FE** Příruba DN100PN16 Tvar C, DIN2501/316L PTFE potah
- FK** Příruba DN150PN16 Tvar C, DIN2501 / 316L PTFE potah
- AE** Příruba 2" 150lb RF, ANSI B16.5 / 316L PTFE potah
- AI** Příruba 3" 150lb RF, ANSI B16.5 / 316L PTFE potah
- AK** Příruba 4" 150lb RF, ANSI B16.5 / 316L PTFE potah
- AM** Příruba 6" 150lb RF, ANSI B16.5 / 316L PTFE potah

Elektronika

- H** Dvou vodič 4...20mA/HART®
- 1** Dvou vodič 4...20mA/HART® a PLICSMOBILE
- B** Čtyřvodič 4...20mA/HART®; 90...253V AC; 50/60Hz
- I** Čtyřvodič 4...20mA/HART®; 9.6...48V DC; 20...42V AC
- P** Profibus PA
- F** Foundation Fieldbus

Pouzdro / Krytí

- K** Plastové / IP66/IP67
- A** Hliníkové / IP66/IP68 (0.2 bar)
- D** Dvoukomorové hliníkové / IP66/IP68 (0.2 bar)
- 8** Nerez ocelové (leštěné) 316L / IP66/IP68 (0.2 bar)
- W** Dvoukomorové nerez ocelové / IP66/IP68 (0.2 bar)
- R** Plastové dvoukomorové / IP66/IP67

Kabelový vstup / Kabelová vývodka / Konektor

- M** M20x1.5 / ano / bez
- N** ½NPT / bez / bez

Zobrazovací/nastavovací modul (PLICSCOM)

- X** bez
- A** s modulem

Další vybavení

- X** bez

PS65.									
--------------	--	--	--	--	--	--	--	--	--

VEGAPULS 66



Radarový snímač pro kontinuální měření hladiny kapalin

Aplikace

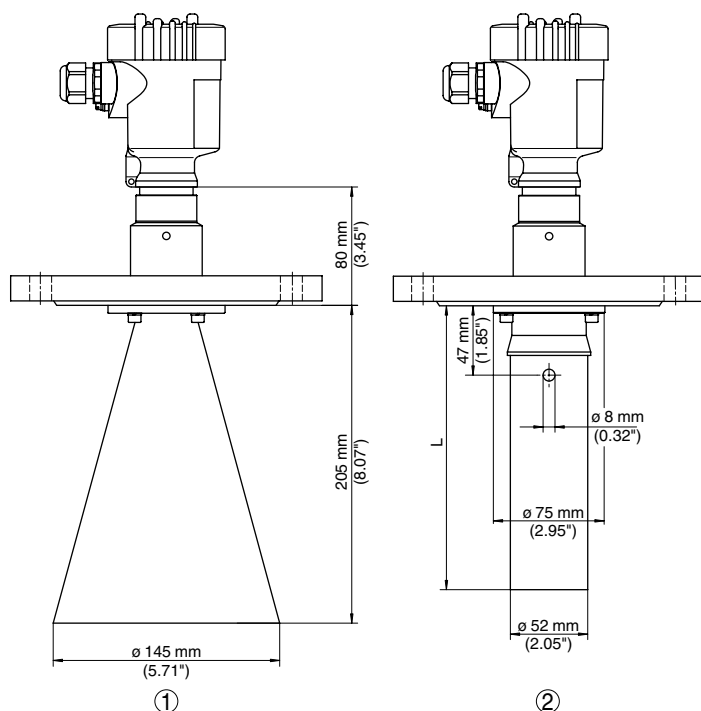
VEGAPULS 66 je radarový hladinoměr pro kontinuální měření kapalin v náročných a extrémních provozních podmínkách. Hladinoměr je vhodný pro aplikace chemického a petrochemického průmyslu.

Výhody

- Bezkontaktní měření při vysokém tlaku a teplotě
- Bezúdržbový provoz
- Spolehlivé měření nezávislé na provozních podmínkách

Technické údaje

Měřicí rozsah:	až do 35 m
Procesní připojení:	příruby až do DN 50, 2"
Provozní teplota:	-60 ... +400 °C
Provozní tlak:	-1 ... +160 bar (-100 ... +16000 kPa)
Přesnost:	+/- 8 mm
SIL kvalifikace:	až do SIL2



- 1 Provedení s trychtýřovou anténou
ø 145 mm
- 2 Provedení s vlnovodem

Anténa-ø	Délka	Vyzařovací úhel
75 mm	68 mm	38°
96 mm	113 mm	30°
145 mm	205 mm	20°
195 mm	296 mm	17°
240 mm	380 mm	14°

Další verze procesních připojení a ostatní možnosti na www.vega.com/configurator
 Další nákresy naleznete na www.vega.com/downloads
 Montážní příslušenství a návarky naleznete v kapitole „Příslušenství“

VEGAPULS 67



Radarový snímač pro kontinuální měření hladiny sypkých materiálů

Aplikace

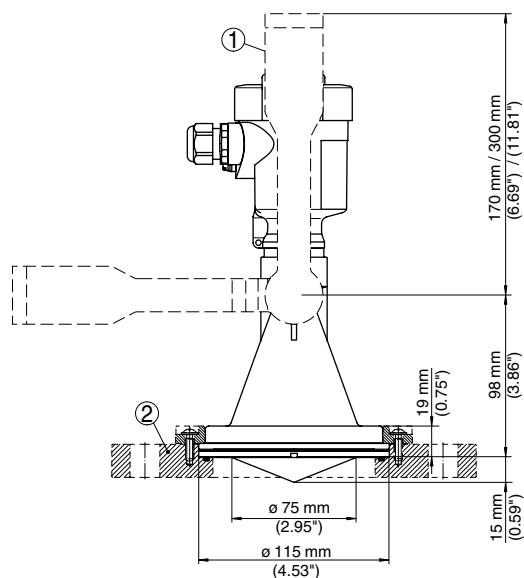
VEGAPULS 67 je radarový hladinoměr pro kontinuální měření hladiny sypkých materiálů. Tento hladinoměr je vhodný pro aplikace v potravinářství, při zpracování plastů, při výrobě oceli a také ve stavebním průmyslu. Jedná se o ekonomické a spolehlivé řešení pro měření hladiny sypkých materiálů.

Výhody

- Bezkontaktní měření
- Bezúdržbový provoz
- Spolehlivé měření nezávislé na prašnosti

Technické údaje

Měřicí rozsah:	až do 15 m
Procesní připojení:	montážní držák přítláčné příruby od DN 80, 3"
Provozní teplota:	-40 ... +80 °C
Provozní tlak:	-1 ... +2 bar (-100 ... +200 kPa)
Přesnost:	+/- 2 mm
SIL kvalifikace:	až do SIL2



- 1 Montážní držák
- 2 Přírubový adaptér

Další verze procesních připojení a ostatní možnosti na www.vega.com/configurator
 Další nákresy naleznete na www.vega.com/downloads
 Montážní příslušenství a návarky naleznete v kapitole „Příslušenství“

Schválení

- XX** bez
- RX** ATEX II 1D, 1/2D, 2D Ex t IIIC T... Da, Da/Db, Db
- RX** IEC Ex t IIIC T... Da, Da/Db, Db

Verze / Materiál / Procesní teplota

- B** plastová trychtýřová anténa ø80mm / PP / -40...80°C

Procesní připojení / Materiál

- XX** bez přítlačné příruby
- XC** Montážní držák 170mm / 1.4404
- XD** Montážní držák 300mm / 1.4404
- YD** Přítlačná příruba DN80PN16, ANSI3", JIS DN80 10K / PPH
- AE** Přírubový adaptér DN100PN16 / PPH
- AH** Přírubový adaptér DN150PN16 / PPH
- FK** Přírubový adaptér ANSI 4"150psi / PPH
- FM** Přírubový adaptér ANSI 6"150psi / PPH
- UC** Přírubový adaptér JIS DN100 10K / PPH
- UE** Přírubový adaptér JIS DN150 10K / PPH

Elektronika

- H** Dvou vodič 4...20mA/HART®
- 1** Dvou vodič 4...20mA/HART® a PLICSMOBILE
- B** Čtyřvodič 4...20mA/HART®; 90...253V AC; 50/60Hz
- I** Čtyřvodič 4...20mA/HART®; 9.6...48V DC; 20...42V AC
- P** Profibus PA
- F** Foundation Fieldbus

Pouzdro / Krytí

- K** Plastové / IP66/IP67
- A** Hliníkové / IP66/IP68 (0.2 bar)
- D** Dvoukomorové hliníkové / IP66/IP68 (0.2 bar)
- 8** Nerez ocelové (leštěné) 316L / IP66/IP68 (0.2 bar)
- W** Dvoukomorové nerez ocelové / IP66/IP68 (0.2 bar)
- R** Plastové dvoukomorové / IP66/IP67

Kabelový vstup / Kabelová vývodka / Konektor

- M** M20x1.5 / ano / bez
- N** ½NPT / bez / bez

Zobrazovací/nastavovací modul (PLICSCOM)

- X** bez
- A** s modulem

Další vybavení

- X** bez

PS67.									
--------------	--	--	--	--	--	--	--	--	--

VEGAPULS SR 68



Radarový snímač pro kontinuální měření hladiny sypkých materiálů

Aplikace

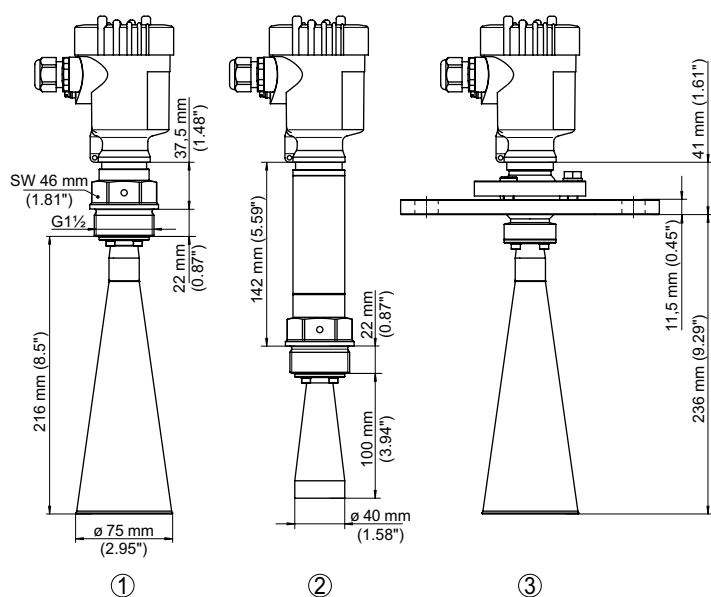
VEGAPULS SR 68 je vhodný pro měření sypkých materiálů v náročných provozních podmínkách. Mechanická konstrukce a také vyhodnocovací elektronika je optimalizována těmito aplikacím. Tento hladinoměr je vhodný pro aplikace v potravinářství, při zpracování plastů, při výrobě oceli a také ve stavebním průmyslu.

Výhody

- Bezkontaktní měření
- Bezúdržbový provoz
- Spolehlivé měření nezávislé na prachu

Technické údaje

Měřicí rozsah:	až do 15 m
Procesní připojení:	montážní držák přítlačné příruby od DN 80, 3"
Provozní teplota:	-40 ... +80 °C
Provozní tlak:	-1 ... +2 bar (-100 ... +200 kPa)
Přesnost:	+/- 2 mm
SIL kvalifikace:	až do SIL2



- 1 Závitová verze s trychtýřovou anténou
- 2 Závitová verze s trychtýřovou anténou s teplotním nástavcem
- 3 Provedení s trychtýřovou anténou s otočným směrovým kloubem

Další verze procesních připojení a ostatní možnosti na www.vega.com/configurator
 Další nákresy naleznete na www.vega.com/downloads
 Montážní příslušenství a návarky naleznete v kapitole „Příslušenství“

VEGAPULS 68



Radarový snímač pro kontinuální měření hladiny sypkých materiálů

Aplikace

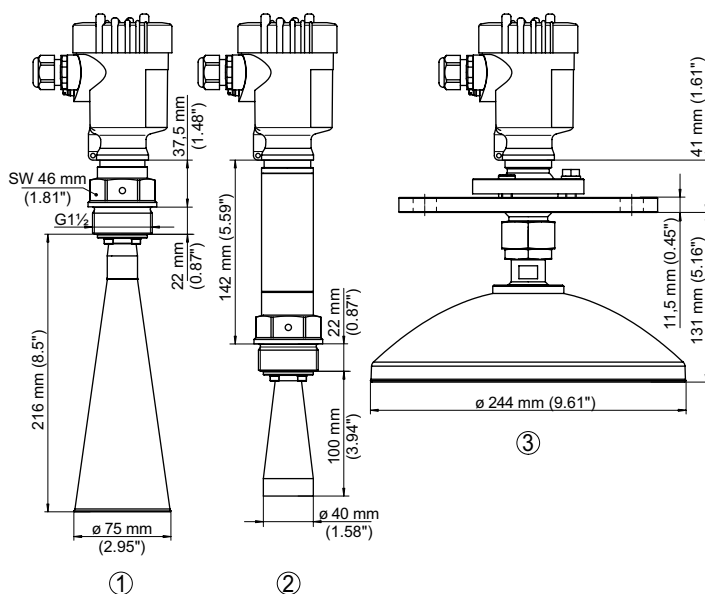
VEGAPULS 68 je radarový hladinoměr pro kontinuální měření hladiny sypkých materiálů. Je vhodný pro měření sypkých materiálů v náročných provozních podmínkách. Mechanická konstrukce a také vyhodnocovací elektronika je optimalizována těmito aplikacím. Tento hladinoměr je vhodný pro aplikace v potravinářství, při zpracování plastů, při výrobě oceli a také ve stavebním průmyslu.

Výhody

- Bezkontaktní měření
- Bezúdržbový provoz
- Spolehlivé měření, nezávislé na provozních podmínkách jako např. prašnost

Technické údaje

Měřicí rozsah:	až do 75 m
Procesní připojení:	závit od G1½, 1½ NPT příruby od DN 50, 2"
Provozní teplota:	-200 ... +450 °C
Provozní tlak:	-1 ... +160 bar (-100 ... +16000 kPa)
Přesnost:	+/- 2 mm
SIL kvalifikace:	až do SIL2



- 1 Závitová verze s trychtýřovou anténou
- 2 Závitová verze s trychtýřovou anténou s teplotním nastavcem
- 3 Verze s parabolickou anténou

Anténa-ø	Délka	Vyzařovací úhel
40 mm	100 mm	20°
48 mm	120 mm	15°
75 mm	216 mm	10°
95 mm	430 mm	8°
245 mm (parabolická)	138 mm	3°

Další verze procesních připojení a ostatní možnosti na www.vega.com/configurator
 Další nákresy naleznete na www.vega.com/downloads
 Montážní příslušenství a návarky naleznete v kapitole „Příslušenství“

